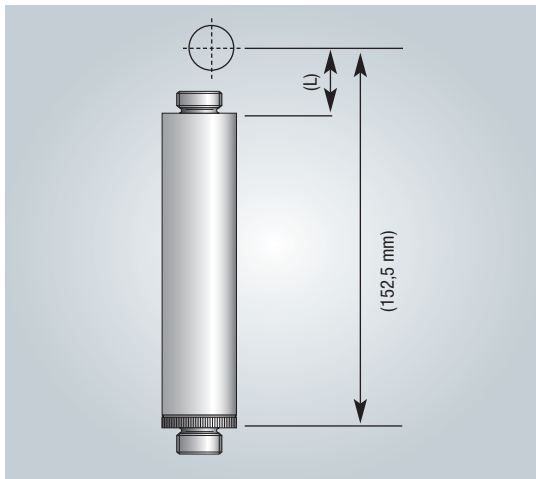




**Nedo**<sup>®</sup>

# Productinformatie

## Adapter voor de aanpassing van de tuimelashoogte van het prisma aan de aflezing van de prismastokken



**Bestelnr. 484 695**  
Aansluiting universele adapter 5/8" tap  
L = 44 -136 mm



**Bestelnr. 484 696**  
Aansluiting universele adapter 5/8" tap  
L = 65 -136 mm



**Bestelnr. 484 702**  
Aansluiting M8 tap voor Zeiss ETR 1  
L = 33 mm



**Bestelnr. 484 704**  
Aansluiting Leica tap voor Leica GPH1  
L = 85 mm



**Bestelnr. 484 706**  
Aansluiting 5/8" tap voor Sokkia 025-0010 Sokkia 025-1110  
L = 80 mm



**Bestelnr. 484 707**  
Aansluiting 5/8" tap voor Nedo-miniprisma bestelnr. 481 600 Omni JR. #1600  
L = 70 mm



**Bestelnr. 484 708**  
Aansluiting 5/8" tap voor Nedo-Prisma's bestelnr. 489 125, 481 300 Zeiss KTR 1 N Omni #9125  
L = 100 mm



**Bestelnr. 484 709**  
Aansluiting 5/8" tap voor Pentax MT 15 Sokkia AP-serie  
L = 97 mm



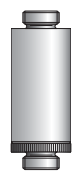
**Bestelnr. 484 713**  
Aansluiting 5/8" tap voor Zeiss TR 1 N  
L = 106 mm



**Bestelnr. 484 714**  
Aansluiting 5/8" tap voor Geodimeter  
L = 147.5 mm



**Bestelnr. 484 715**  
Aansluiting Leica tap voor Leica GPH1A Omni #3425  
L = 125 mm



**Bestelnr. 484 717**  
Aansluiting 5/8" tap voor Topcon 5010  
L = 78 mm



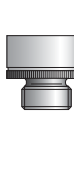
**Bestelnr. 484 718**  
Aansluiting 5/8" tap voor Geodimeter system 400 Geodimeter system 4000  
L = 51 mm



**Bestelnr. 484 720**  
Aansluiting 5/8" tap voor Geodimeter system 500 Geodimeter system 600  
L = 0 mm



**Bestelnr. 484 721**  
Aansluiting 5/8" tap voor Geodimeter RMT  
L = 135 mm



**Bestelnr. 484 723**  
Aansluiting M 10 binnendraad voor Leica GDR 3 hoekprisma

Fouten en technische wijzigingen voorbehouden



**Nedo**<sup>®</sup>

De maatstaf voor meetprecisie

**Nedo** GmbH & Co. KG  
Hochgerichtstrasse 39-43  
D-72280 Dornstetten

Tel. +49 (0) 7443 24 01-0  
Fax +49 (0) 7443 24 01-45

info@nedo.com www.nedo.com