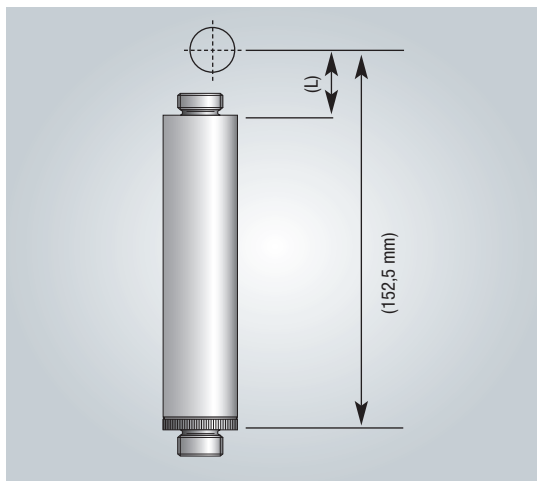




Nedo®

Produkt-Info

Prismen-Adapter zur Anpassung der Kippachsenhöhe auf die Teilung der Nedo Prismenstäbe



Bestell-Nr. 484 695
Universal-Adapter
Anschluss
5/8"-Zapfen
L = 44 -136 mm



Bestell-Nr. 484 696
Universal-Adapter
Anschluss
5/8"-Zapfen
L = 65 -136 mm



Bestell-Nr. 484 702
Anschluss
M8-Zapfen für
Zeiss ETR 1
L = 33 mm



Bestell-Nr. 484 704
Anschluss
Leica-Zapfen für
Leica GPH1
L = 85 mm



Bestell-Nr. 484 706
Anschluss
5/8"-Zapfen für
Sokkia 025-0010
Sokkia 025-1110
L = 80 mm



Bestell-Nr. 484 707
Anschluss
5/8"-Zapfen für
Nedo-Miniprisma
Bestell-Nr. 481 600-613
Omni JR. #1600
L = 70 mm



Bestell-Nr. 484 708
Anschluss
5/8"-Zapfen für
Nedo-Prismen
Bestell-Nr. 489 125,
481 300-613
Zeiss KTR 1 N
Omni #9125
L = 100 mm



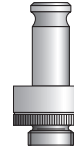
Bestell-Nr. 484 709
Anschluss
5/8"-Zapfen für
Nedo-Prisma
Bestell-Nr.
481 200-613
Pentax MT 15
Sokkia AP-Serie
L = 97 mm



Bestell-Nr. 484 713
Anschluss
5/8"-Zapfen für
Zeiss TR 1 N
L = 106 mm



Bestell-Nr. 484 714
Anschluss
5/8"-Zapfen für
Geodimeter
L = 147,5 mm



Bestell-Nr. 484 715
Anschluss
Leica-Zapfen für
Leica GPH1A
Omni #3425
L = 125 mm



Bestell-Nr. 484 717
Anschluss
5/8"-Zapfen für
Topcon 5010
L = 78 mm



Bestell-Nr. 484 718
Anschluss
5/8"-Zapfen für
Geodimeter
System 400
Geodimeter
System 4000
L = 51 mm



Bestell-Nr. 484 720
Anschluss
5/8"-Zapfen für
Geodimeter
System 500
Geodimeter
System 600
L = 0 mm



Bestell-Nr. 484 721
Anschluss
5/8"-Zapfen für
Geodimeter RMT
L = 135 mm



Bestell-Nr. 484 723
Anschluss
M 10 Innengewinde
für Leica GDR 3
Winkelprisma

Technische Änderungen vorbehalten



Nedo®

Der Maßstab für präzises Messen

Nedo GmbH & Co. KG
Hochgerichtstrasse 39-43
D-72280 Dornstetten

Tel. +49 (0) 7443 24 01-0
Fax +49 (0) 7443 24 01-45

info@nedo.com www.nedo.com